

# Technisches Datenblatt

Produktmerkmale



## Pastakoher elektrisch automatische Befüllung

Modell

SAP -Code

00013573



- Beckenvolumen [l]: 40
- Wasserzufluss: mittels Taste bedientes automatisches Ventil
- Abflusstyp: durch den Unterbau mit Anschluss an den Abfluss
- Abfluss: Ja
- Material: Edelstahl
- Schutz der Kontrollen: IPX5
- Maximale Gerätetemperatur [° C]: 110
- Anzahl der Körbe: 0

SAP -Code	00013573	Wird geladen	400 V / 3N - 50 Hz
Netzbreite [MM]	400	Beckenvolumen [l]	40
Nettentiefe [MM]	800	Anzahl der Körbe	0
Nettohöhe [MM]	510	Anzahl der GN / en	1
Nettogewicht / kg]	25.00	GN / EN -Größe im Gerät [mm]	GN 1/1
Power Electric [KW]	13.500		

# Technisches Datenblatt

Technische Zeichnung

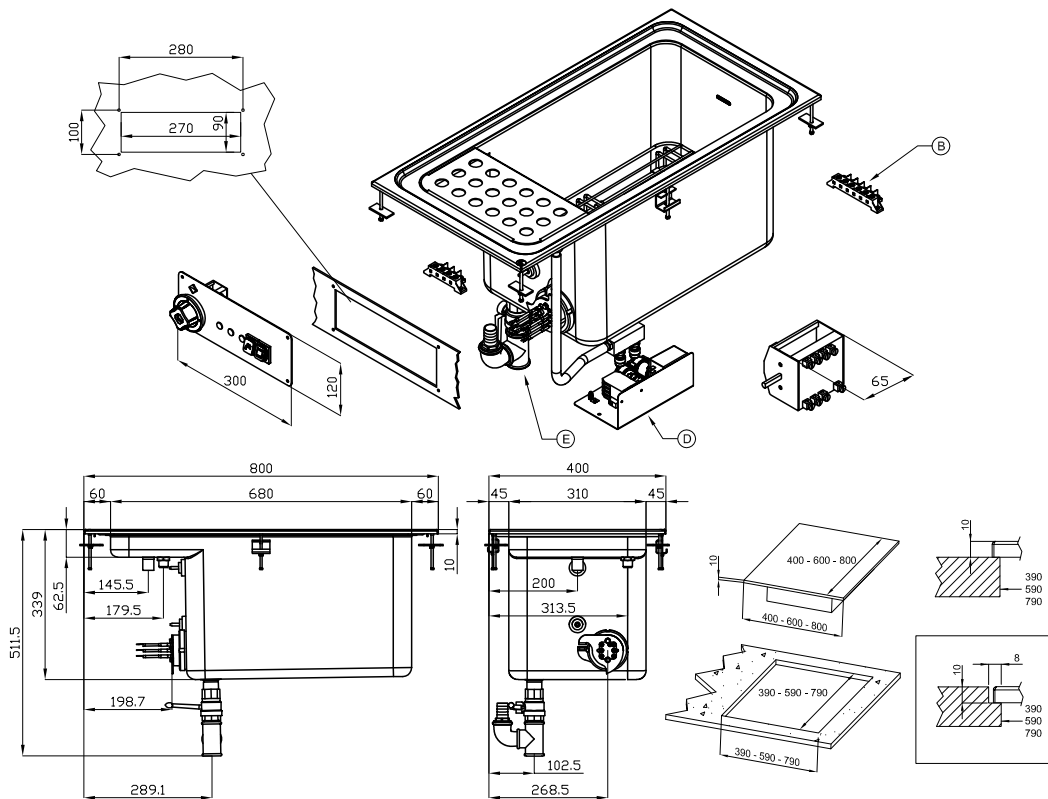


## Pastakoher elektrisch automatische Befüllung

Modell

SAP -Code

00013573



A	Data plate		B	Electrical connection	
D	Cold water connection	ISO 7-1 1/2" F	E	Water drainage	ISO 7-1 1" F

# Technisches Datenblatt

technische Parameter



## Pastakocher elektrisch automatische Befüllung

Modell

SAP -Code

00013573

### 1. SAP -Code:

00013573

### 2. Netzbreite [MM]:

400

### 3. Nettentiefe [MM]:

800

### 4. Nettohöhe [MM]:

510

### 5. Nettogewicht / kg]:

25.00

### 6. Bruttobreite [MM]:

430

### 7. Grobtiefe [MM]:

970

### 8. Bruttohöhe [MM]:

630

### 9. Bruttogewicht [kg]:

30.00

### 10. Gerätetyp:

Elektrisches Gerät

### 11. Konstruktionstyp des Geräts:

Drop-in

### 12. Power Electric [KW]:

13.500

### 13. Wird geladen:

400 V / 3N - 50 Hz

### 14. Schutz der Kontrollen:

IPX5

### 15. Material:

Edelstahl

### 16. Indikatoren:

Betrieb und Heizen

### 17. Abflussventildurchmesser:

1"

### 18. Arbeitsplatztyp:

Eingepresst - komfortable Wartung und Reinigung

### 19. Beckenvolumen [l]:

40

### 20. Beckenabmessungen [mm x mm x mm]:

307 x 509 x 327

### 21. Maximale Gerätetemperatur [° C]:

110

### 22. Mindestvorrichtungstemperatur [° C]:

30

### 23. Stromversorgungssteuerungstyp:

Regelknopf

### 24. Service -Zugänglichkeit:

von durch Abnehmen des Frontpaneels

### 25. Sicherheitselement:

Sicherheitsthermostat  
Mikroschalter zur Verhinderung des Betriebs der Anlage bei  
fehlendem Wasser in der Wanne  
Überlaufrinne  
Füllstandssensor

### 26. Sicherheitsthermostat:

Ja

# Technisches Datenblatt

technische Parameter



## Pastakocher elektrisch automatische Befüllung

Modell

SAP -Code

00013573

### 27. Weitere Informationen:

Korb nicht im Lieferumfang enthalten - Zukauf von Körben in verschiedenen Größen möglich

### 28. Anzahl der Körbe:

0

### 29. Anzahl der Becken:

1

### 30. Beckenmaterial:

AISI 316 - Edelstahl mit hoher Beständigkeit gegen Salzwasser

### 31. Heizelementkonstruktion:

drehbar

### 32. Wasserzufluss:

mittels Taste bedientes automatisches Ventil

### 33. Abflusstyp:

durch den Unterbau mit Anschluss an den Abfluss

### 34. Abfluss:

Ja

### 35. Anzahl der GN / en:

1

### 36. GN / EN -Größe im Gerät [mm]:

GN 1/1

### 37. Anschluss abtropfen lassen:

Ja

### 38. Heizort:

innen

### 39. Querschnitt der Leiter CU [mm<sup>2</sup>]:

4

- Výkon (kW): 30-37 (230 V); 53-64 (400 V)